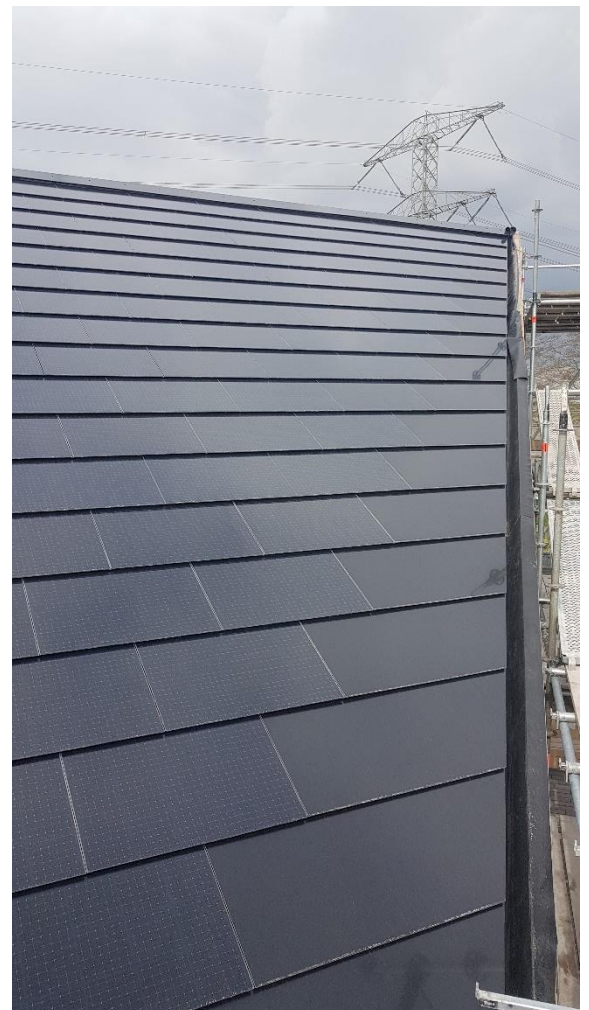


X-Roof handleiding

Versie 15-10-2021



Inhoud

Verpakkingsinformatie	3
Componenten X-Roof systeem.....	3
Algemene opmerkingen	4
Tips	4
Tengeldikte.....	4
Oneffenheden dak.....	4
Aarding	4
Bliksembeveiliging	4
Veiligheid.....	4
Waterkerende dampopen folie	4
Ongedierte wering.....	5
Windgebied	5
Loodslabben	5
Montagesnelheid.....	5
Elektrisch ontwerp	6
Legplan	7
Algemeen	7
Uitlijnen verticaal	7
Uitlijnen horizontaal	7
Montage instructies	8
Algemeen	8
Detailtekeningen	8
Plaatsingsvolgorde.....	8
Verwerking paspanelen	8
Montagewijze.....	9
Ophangprofielen plaatsen	9
X-Roof panelen plaatsen.....	9
Paspanelen aanbrengen aan linker- of rechterzijde van de X-Roof panelen	10
Plaatsing aan de bovenkant van de X-Roof panelen.....	12
Plaatsing aan de onderkant van de X-Roof panelen	14
Bovenaansluiting zonder paspanelen	16
Onderaansluiting naar pannen	16
Onderaansluiting naar dakgoot	16
Nok uit paspanelen	16
Maatwerk nok.....	16
Hoekkeper aansluiting	17
Aansluiting op Velux dakramen	17
Ventilatiekappen	17
Woningscheiding	18

Verpakkingsinformatie

- Afmeting pallet (lxbxh) = 123x86x113cm
- Gewicht volle pallet = +/- 500kg
- Aantal modules per pallet: 50
- Pallets zijn niet stapelbaar
- De gebruikte pallets zijn niet geschikt voor hijs-activiteiten met banden door de pallet.
- Hijsen over de lengte van de pallet kan met een 1 ton's dubbel vorken juk van 1800 mm lang en een vorkbreedte van 600-800 mm. Hijsen over de breedte van de pallet kan met een dubbel vorken juk van 1200 mm lang en een vorkbreedte van 1000-1400 mm.
- De blauwe bindingen op de pallet over de lengte van het product bieden geen zijdelingse bescherming bij het hijsen.

Componenten X-Roof systeem

Code	Omschrijving	Eenheid	notitie
XR15M-078TC-B	X-Roof 15 Cellen MWT xx Wp Zwart met blokken	stuk	
XR15M-058TC-B	X-Roof 15 Cellen MWT xx Wp Terracotta met blokken	stuk	
TG-R-MOUNT-001	X-Roof ophangprofiel 4,15 m	stuk	
TG-R-MOUNT-002	X-Roof Tussenstrip Black Coated (Finished)	stuk	
TG-R-MOUNT-013	X-Roof Paspaneel Zwart Verzaagbaar	stuk	
TG-R-MOUNT-006	X-Roof Paspaneel Zwart Verzaagbaar met 4 mm Profiel	stuk	oude methode
TG-R-MOUNT-025	X-Roof Paspaneel Terracotta Verzaagbaar	stuk	
TG-R-MOUNT-026	X-Roof Hoekprofiel Paspaneel links	stuk	1 per verzaagd paspaneel element
TG-R-MOUNT-027	X-Roof Hoekprofiel Paspaneel rechts	stuk	1 per verzaagd paspaneel element
TG-R-MOUNT-018	Vogelschroot kunststof 55mm (per stuk a 1m)	stuk	
TG-R-MOUNT-017	Zelfklevende flexibele aansluitrol Nedsaflex Zwart (0.3x5m)	5m	1 rol a 5m
TG-R-MOUNT-020	Zelfklevende flexibele aansluitrol Nedsaflex Rood (0.3x5m)	5m	1 rol a 5m
TG-R-MOUNT-016	Verholen goot universeel (0.46x10m) Zwart	10m	1 rol a 10m
TG-R-MOUNT-019	Verholen goot universeel (0.46x10m) Rood	10m	1 rol a 10m
XR00D-000BL-B	X-Roof Dummy Zwart met blokken	stuk	X-Roof zonder cellen en J-box
XR00D-000TC-B	X-Roof Dummy Terracotta met blokken	stuk	X-Roof zonder cellen en J-box
TG-R-MOUNT-033	X-Roof Ventilatiekap RAL9017 (ZW)	stuk	
TG-R-MOUNT-034	X-Roof Ventilatiekap met rioolontluchting RAL9017 (ZW)	stuk	
TG-R-MOUNT-037	X-Roof Ventilatiekap met RO (gespiegeld) RAL9017 (ZW)	stuk	
TG-R-MOUNT-035	X-Roof Ventilatiekap RAL8004 (TC)	stuk	
TG-R-MOUNT-036	X-Roof Ventilatiekap met rioolontluchting RAL8004 (TC)	stuk	
TG-R-MOUNT-032	Dakvoetprofiel Pro 1 meter zwart	stuk	
TG-R-MOUNT-014	X-Roof draadhaak	stuk	

Algemene opmerkingen

Tips

- Werk met handschoenen om vetvlekken op de panelen te voorkomen. De vlekken zullen na een paar regenbuien vanzelf verdwijnen.
- Bestel een paar modules extra om breukgevallen te kunnen opvangen.
- Zorg voor een heldere demarcatie van de werkzaamheden.
 - Bijvoorbeeld:
 - Aannemer: plaatsing waterkerende dampopen folie, tengels, verholten goten, zetwerk, pannen/vorsten.
 - PV-Installateur (DC): Montageprofielen, X-Roof elementen, paselementen, omvormers, DC bekabeling, dakdoorvoer, aansluiten omvormer op werkschakelaar en inbedrijf nemen omvormer.
 - E-Installateur (AC): Plaatsing en aansluiting AC – werkschakelaar naast de omvormer; realiseren internetverbinding ter plaatse van de omvormer (wifi of UTP/RJ45 stekker)

Tengeldikte

Advies voor de tengeldikte is 22mm. In het algemeen geldt dat bij een dikkere tengel er meer trek kan ontstaan en daarmee zorgt voor een lagere temperatuur achter het systeem. Dit geeft een betere performance van de zonnepanelen. Bij een flauwere helling moet een dikkere tengel worden gekozen. Houd bij het gebruik van optimisers/micro-omvormers er rekening mee dat er voldoende ruimte is om deze te plaatsen.

Oneffenheden dak

Uitwijkingen tot 1cm zijn uit te vullen met vulplaatjes (zie bestellijst). Uitwijkingen groter dan 1cm dienen te worden gecorrigeerd door bijvoorbeeld bijplaatsing/ophoging van tengels.

Aarding

De geldende regelgeving met betrekking tot het aarden van PV installaties dient in acht te worden genomen. De X-Roof ophangprofielen dienen te worden geaard.

Bliksembeveiliging

De geldende regelgeving met betrekking tot bliksembeveiliging dient in acht te worden genomen.

Veiligheid

Er dienen voorzieningen te zijn getroffen om veilig te kunnen werken volgens de geldende regelgeving.

Waterkerende dampopen folie

Het type WKDO folie moet een temperatuur van 100 graden kunnen verdragen. Het is niet noodzakelijk dat de folie UV bestendig is. Indien de helling van het dak kleiner is dan 20 graden, mag

het X-Roof systeem niet meer als waterkerend beschouwd worden en dient er een betere kwaliteit folie te worden toegepast volgens voorschrift van de leverancier.

Ongedierte wering

De geldende regelgeving met betrekking tot ongediertewering dient in acht te worden genomen. Dit betekent dat bij zijaansluitingen vogelschroot dient te worden geplaatst (op de eerste tengel vanaf de verholen goot) en aan de onderzijde een dakvoetprofiel of andere oplossing die de toegang tot de ruimte onder het systeem verkleint tot maximaal 10mm.

Windgebied

X-Roof kan een windlast van 4.5kN/m² verdragen. Dit betekent dat op elke locatie in Nederland geïnstalleerd kan worden waar ook dakpannen worden toegepast.

Loodslabben

Installeer geen X-Roof systeem op plaatsen waar loodslabben oxidatiestrepen zouden kunnen achterlaten op de X-Roof panelen, gebruik hiervoor loodvervangers.

Montagesnelheid

(Uitgaande van een orthogonaal systeem)

Plaatsen X-Roof modules:

tussen 8 tot 10 X-Roof modules per (man)uur
inbegrepen werkzaamheden:

- rail monteren en uitlijnen
- panelen plaatsen inclusief tussenstripjes
- elektrisch doorkoppelen of aansluiten op voor gemonteerde optimisers/micro-omvormers

Paspanelen plaatsten (rond dakramen, boven-, onder-, en zij-aansluitingen):

6 tot 8 strekende meter randafwerking per (man)uur

Inbegrepen werkzaamheden:

- Inmeten
- Verzagen paselementen
- Monteren

Elektrisch ontwerp

De installateur is ten allen tijden verantwoordelijk om ervoor te zorgen dat er een correcte omvormerconfiguratie wordt gekozen en de installatie conform de geldende regelgeving wordt uitgevoerd.

Het gebruik van connectoren van hetzelfde merk is noodzakelijk voor behoud van garantie. Een set MC4 male+female connector set is los bestelbaar (zie bestellijst). Indien connectoren worden afgeknipt vervalt de garantie op de X-Roof module.

X-Roof panelen zijn compatibel met de meeste gangbare (met transformator of transformatorloze) stringomvormers, micro-omvormers en poweroptimisers. Informeer bij de leverancier voor uitsluitel en configuratie. De X-Roof module kan beschouwd worden als $\frac{1}{4}$ van een 60-cels-module; dwz: stroomsterkte blijft gelijk enkel de spanning van een X-Roof paneel is $\frac{1}{4}$ van een 60-cels-module.

X-Roof is voorzien van 2 bypass diodes per paneel. Hierdoor is het gebruik van optimiser/micro-omvormer in het geval van schaduw niet noodzakelijk. Voor situaties met panelen op verschillende oriëntaties, hellingshoeken of 'vage' schaduwen waardoor modules minder zullen presteren, maar niet in bypass gaan is een optimiser/micro-omvormer wel van belang.

Zonder optimisers zijn eventueel defecte panelen eenvoudig te traceren met een thermische camera.

Maximale toelaatbare systeemspanning is 600V DC, wat betekent dat er maximaal 47 modules in serie mogen worden geschakeld.

Bij gekleurde panelen kan men uitgaan van een gelijke spanning aan de zwarte variant, maar een percentuele daling van de stroomsterkte gelijk aan het verminderde vermogen t.o.v. de zwarte variant.

Montage van micro-omvormers of optimisers is mogelijk aan de tengels of aan de bovenzijde van de ophangprofielen. Houd rekening met de dikte van de micro-omvormer/optimiser bij het bepalen van de tengeldikte.

Legplan

Algemeen

Streef er naar zoveel mogelijk X-Roof modules vrij van schaduw te plaatsten. Voor beschaduwde delen op de noordzijde van het dak kan gebruik worden gemaakt van dummy panelen (non-functionele glazen modules) of paspanelen.

X-Roof kan in steens- of halfsteensverband worden gelegd. (Half versprongen of recht boven elkaar)

Indien er wordt aangesloten aan de bovenzijde op nokvorsten, controleer dan of de nokvorsten gemetseld zijn. Is dat het geval, dan moet men de bovenste rij pannen laten liggen

Uitlijnen verticaal

- Aansluiting op zetwerk nok met vaste maatvoering of direct op pannen aan de bovenzijde → Uitlijnen vanaf nok.
- In vrijwel alle andere gevallen is het aan te raden om uit te lijnen vanuit de goot.

Zorg dat er voldoende ruimte overblijft aan de bovenzijde om het bovenste ophangprofiel te kunnen plaatsen

Uitlijnen horizontaal

De hart-op-hart-maat van de modules zal ongeveer 823mm zijn. De modules dienen strak tegen elkaar aan worden geplaatst, maar zullen zich zetten na verloop van tijd.

Links/rechts uitlijnen zodat er ruimte blijft om een verholen goot te plaatsen en deze bereikbaar te houden voor onderhoud en reiniging. Positioneer de eerste module op een afstand van 30-50mm vanaf het zetwerk of de aangrenzende dakpan.

Restruimte horizontaal kan worden aangevuld met paspanelen, ingekort in de breedte.

Houd rekening met eventuele schaduwwerking van windveren.

Bij de aansluiting op pannen aan de rechterzijde kan er in sommige gevallen over de profilering van de dakpan worden gemonteerd. Is dit niet het geval, dan zal de pan moeten worden afgeslepen. Ten allen tijde zal er een verholen goot aanwezig moeten zijn onder de aansluiting.

Montage instructies

Algemeen

Detailtekeningen

De meest recente detailtekeningen staan onder de downloads op de website. Deze zijn leidend.

Plaatsingsvolgorde

Houdt bij de bepaling van de plaatsingsvolgorde rekening met de volgende zaken:

- Wanneer er midden op het vlak wordt gesteund en er geen scherpe voorwerpen in aanraking komen kunnen de panelen worden belopen. Toch is het niet wenselijk om over de panelen te lopen na montage omdat deze glad zijn.
- De paselementen dienen te worden gefixeerd met een schroef onder de overlap. Dit houdt in dat de elementen van beneden naar boven dienen te worden geplaatst.
- Door de eerste rij X-Roof panelen als eerste te plaatsen zijn de restmaten eenvoudig te bepalen.
- Vanwege de bereikbaarheid is het aan te raden om vervolgens de nok of de bovenaansluiting met paselementen te plaatsen.

Na het monteren van de ophangprofielen kunnen de micro-omvormers/optimisers worden geplaatst aan de tengels of ophangprofielen.

Verwerking paspanelen

Het is mogelijk om paspanelen te verzagen en te zetten zodat nagenoeg elke gewenste vorm kan worden gemaakt. Zie instructies van fabrikant Alucobond onder de downloads op de website.

Montagewijze

Ophangprofielen plaatsen

- Uitlijnen en invullen met vulplaatjes: het ophangprofiel mag niet op buiging worden belast ('onder spanning staan').
- Werk van beneden naar boven en gebruik de montageprofielen als trap.
- Zet de profielen zowel boven als onder vast in de richel met M4 schroeven. Boor iets groter voor dan de diameter van de schroef
- Het is aan te raden de naad tussen twee profielen te laten vallen op een tengel, zodat er geen verspringing optreedt.
- Houd horizontaal altijd een kleine ruimte tussen de profielen om uitzetting te kunnen opvangen (5-10mm).
- Het is aan te raden om een afstandhouder te maken zodat de verticale afstand van 50cm tussen de profielen snel kan worden bepaald.

X-Roof panelen plaatsen

Maak eerst de bekabeling los en hang deze in de bovenhaken zodat deze later nog bereikbaar is. Steek het eerste paneel met de bovenzijde van onderaf in het ophangprofiel. Kantel de onderkant naar het dak toe en laat vervolgens zakken tot het paneel met de onderste haak op het ondergelegen profiel rust. Positioneer het paneel horizontaal.

Tussenstrip

Steek de tussenstrip onder de zijkant van de module en schuif deze naar boven toe tot de verende pootjes in de sleuf vallen van het ophangprofiel en je 'klik' hoort. Gaat dit te gemakkelijk, buig dan de pootjes iets naar beneden. Gaat het juist moeilijk of kantelt de tussenstrip, buig dan de pootjes iets naar boven toe.

Doorkoppeling

Neem de volgende module en steek deze op dezelfde wijze in het ophangprofiel op enige afstand van de tussenstrip. Maak de elektrische doorkoppeling en gebruik eventueel kabelbinders om connectoren vrij te houden van de waterkerende dampoplossende folie. Kantel vervolgens de bovenhoek over de tussenstrip heen en sluit onderkant aan. De modules dienen strak tegen elkaar aan te worden geplaatst, maar zullen zich zetten na verloop van tijd waardoor een tussenruimte zal ontstaan.

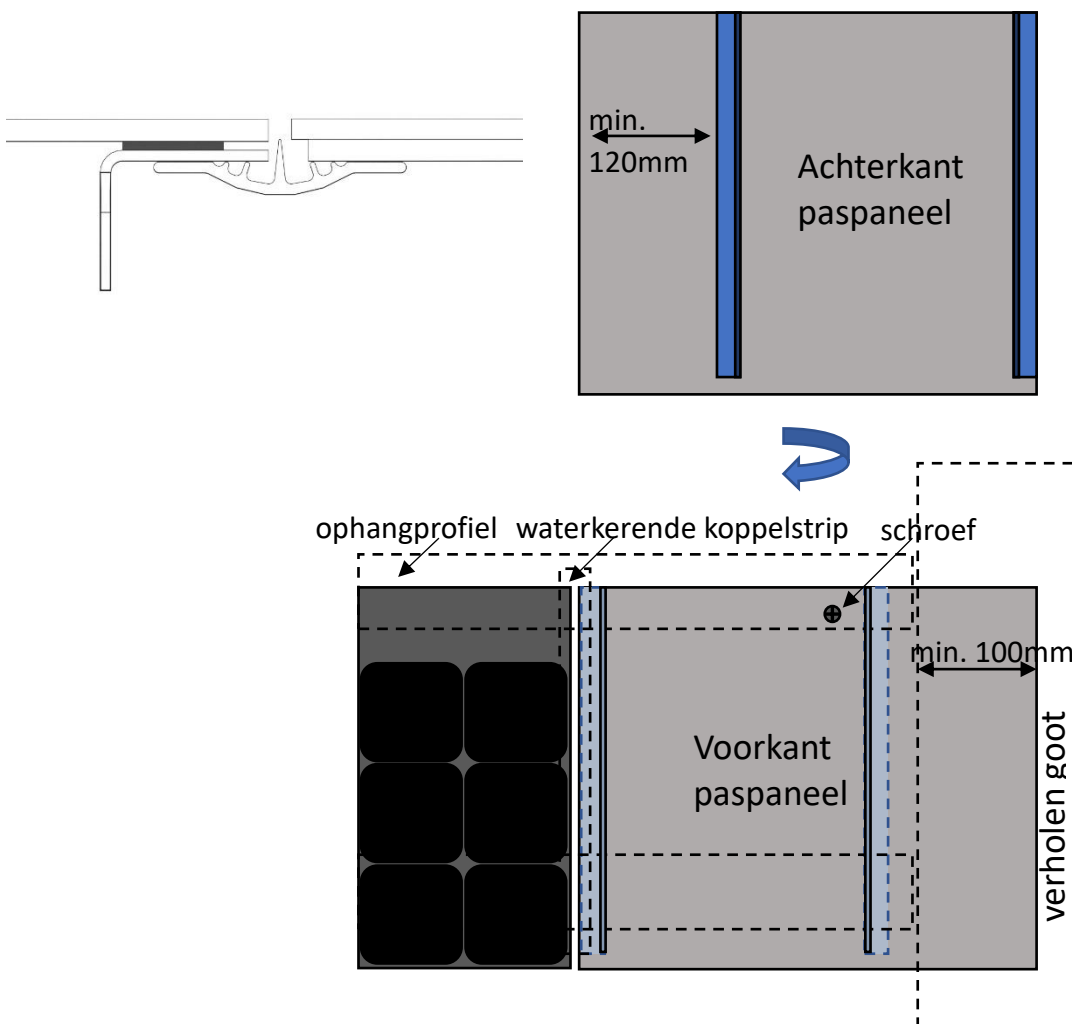
NB: De bovenzijde van het paneel is zeer kwetsbaar.

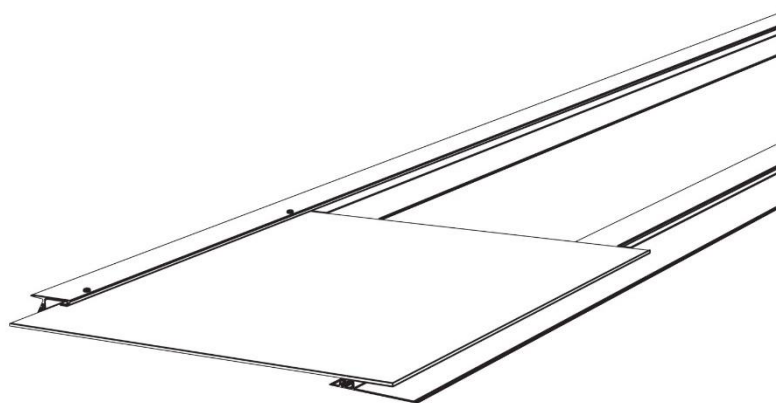
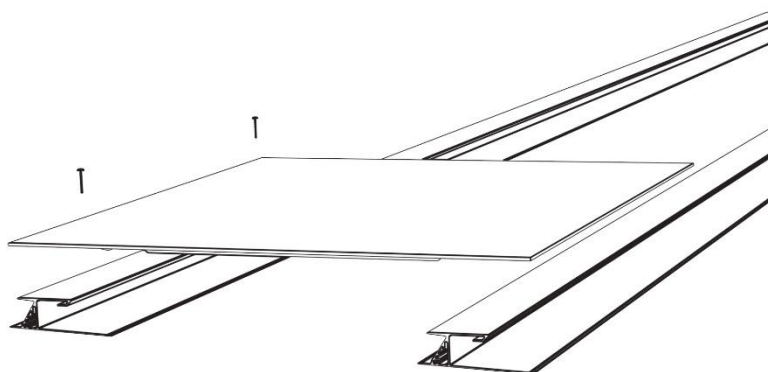
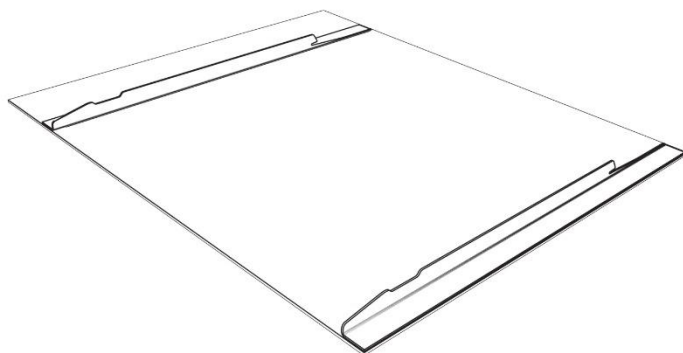
Paspanelen aanbrengen aan linker- of rechterzijde van de X-Roof panelen

Aansluiting op verholen goot of aansluiting op dakkapel/schoorsteen mbv loodvervangers

1. Kort alucobond paspaneel in de breedte in, indien nodig. Zorg dat er voldoende overstek is boven een verholen goot (min. 100mm) en dat er ten minste 100mm van het paspaneel nog voor het einde van de ophangprofielen valt.
2. Zorg dat het oppervlak van het paspaneel ter plaatse van de hoekprofielen schoon (geen vuil of vet) en droog is. Gebruik daarvoor IPA (Isopropanol), icm een schone doek of papier. Laat vervolgens enkele seconden uitwasemen.
3. Verwijder de liner van het dubbelzijdige tape.
4. Positioneer de hoekprofielen volgens tekening uitgelijnd met de bovenkant van het paspaneel. Zorg ervoor dat er in alle situaties ten minste 2 hoekprofielen worden gebruikt én dat de maximale afstand tussen de hoekprofielen $\frac{1}{2}$ x de breedte van een paspaneel is (+/- 820mm hoh).
5. Breng vogelschroot aan op de eerste tengel naast de verholen goot. Belangrijk is dat ongedierte de junctionbox niet kan bereiken.
6. Plaats het paspaneel naast het X-Roof paneel en schuif deze over de waterkerende tussenstrip (gootje).
7. Om het paspaneel te fixeren dient er minimaal een schroef te worden aangebracht op de positie volgens tekening. Boor een gat door het ophangprofiel en gebruik vervolgens een zelfborende schroef om in het paspaneel te schroeven totdat deze tegen het ophangprofiel wordt aangetrokken.

NB: Wanneer een paspaneel tussen twee X-Roof elementen wordt geplaatst (bijvoorbeeld op woningscheiding) is vogelschroot overbodig maar dient er wel een schroef te worden gebruikt ter fixatie.

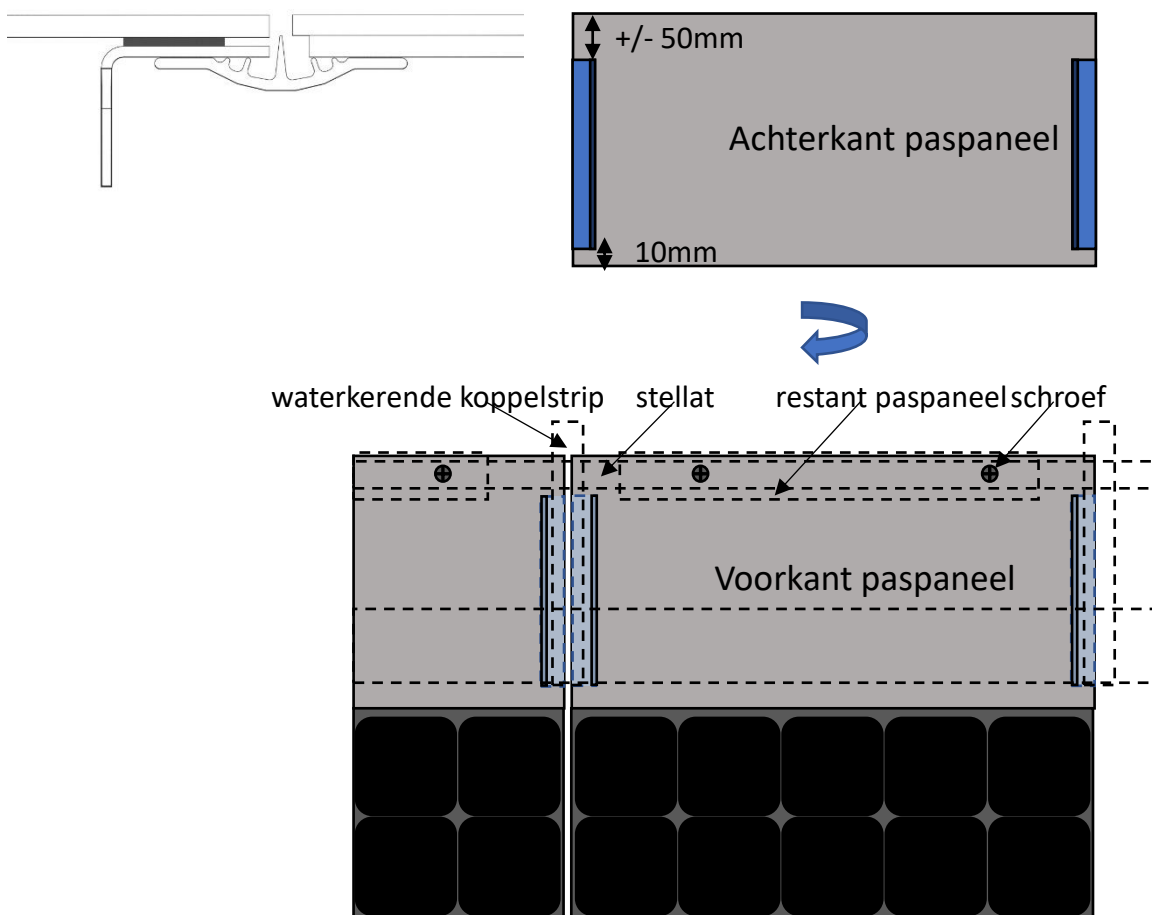


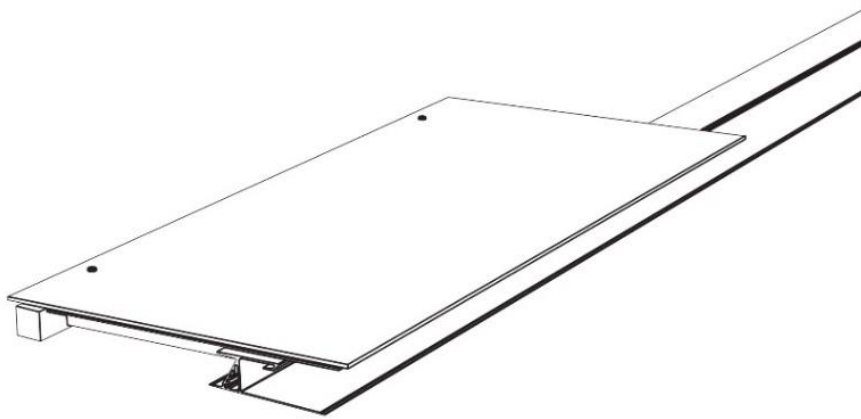
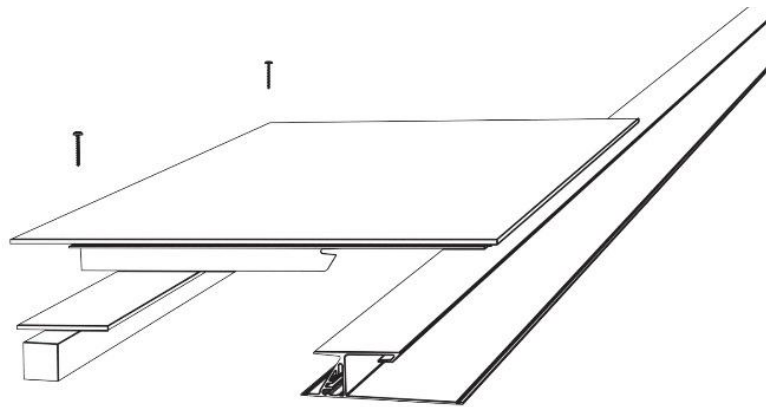
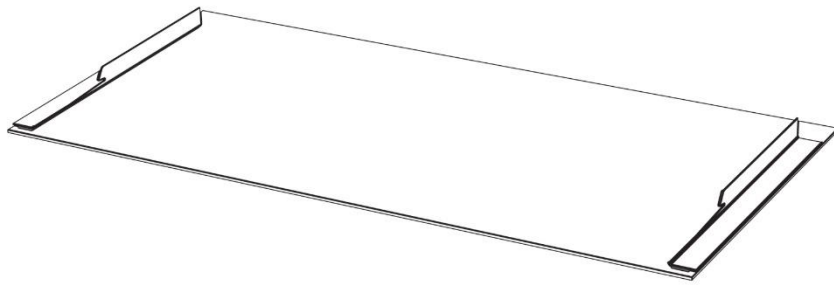


Plaatsing aan de bovenkant van de X-Roof panelen

aansluiting op pannen/nok/dakkapel/wand

1. Kort het paspaneel in de hoogte in, zodat deze onder de pannen/nok steekt en het paspaneel dezelfde hellingshoek krijgt als de X-Roof panelen. Zaag het paspaneel in 2 gelijke stukken van 820mm om esthetische redenen en om uitzetting te beperken.
2. Kort de hoekprofielen in vanaf de bovenzijde waarbij deze +/-50mm van het paspaneel aan de bovenzijde vrij laat. Houd er rekening mee dat het hoekprofiel ongeveer 10mm van de onderkant op het paspaneel wordt geplaatst.
3. Zorg dat het oppervlak van het paspaneel ter plaatse van de hoekprofielen schoon (geen vuil of vet) en droog is. Gebruik daarvoor IPA (Isopropanol), icm een schone doek of papier. Laat vervolgens enkele seconden uitwasemen.
4. Verwijder de liner van het dubbelzijdige tape.
5. Positioneer de hoekprofielen volgens tekening, uitgelijnd met de bovenkant van het paspaneel. Zorg ervoor dat er in alle situaties ten minste 2 hoekprofielen worden gebruikt én dat de maximale afstand tussen de hoekprofielen $\frac{1}{2}$ x de breedte van een paspaneel is (+/- 820mm hoh).
6. Plaats een stellat op de tengels zodanig dat deze onder het paspaneel steekt, maar wel boven de hoekprofielen blijft.
7. Kort de waterkerende tussenstrips vanaf de onderkant in zodat de verende pootjes achter de stellat steken.
8. Gebruik het restant van het ingekorte paspaneel om de stellat op te dikken, maar laat rond de positie van de waterkerende tussenstrips (gootje) ruimte vrij.
9. Plaats de tussenstrips en paspanelen en zet het geheel vast met RVS schroeven op de stellat.

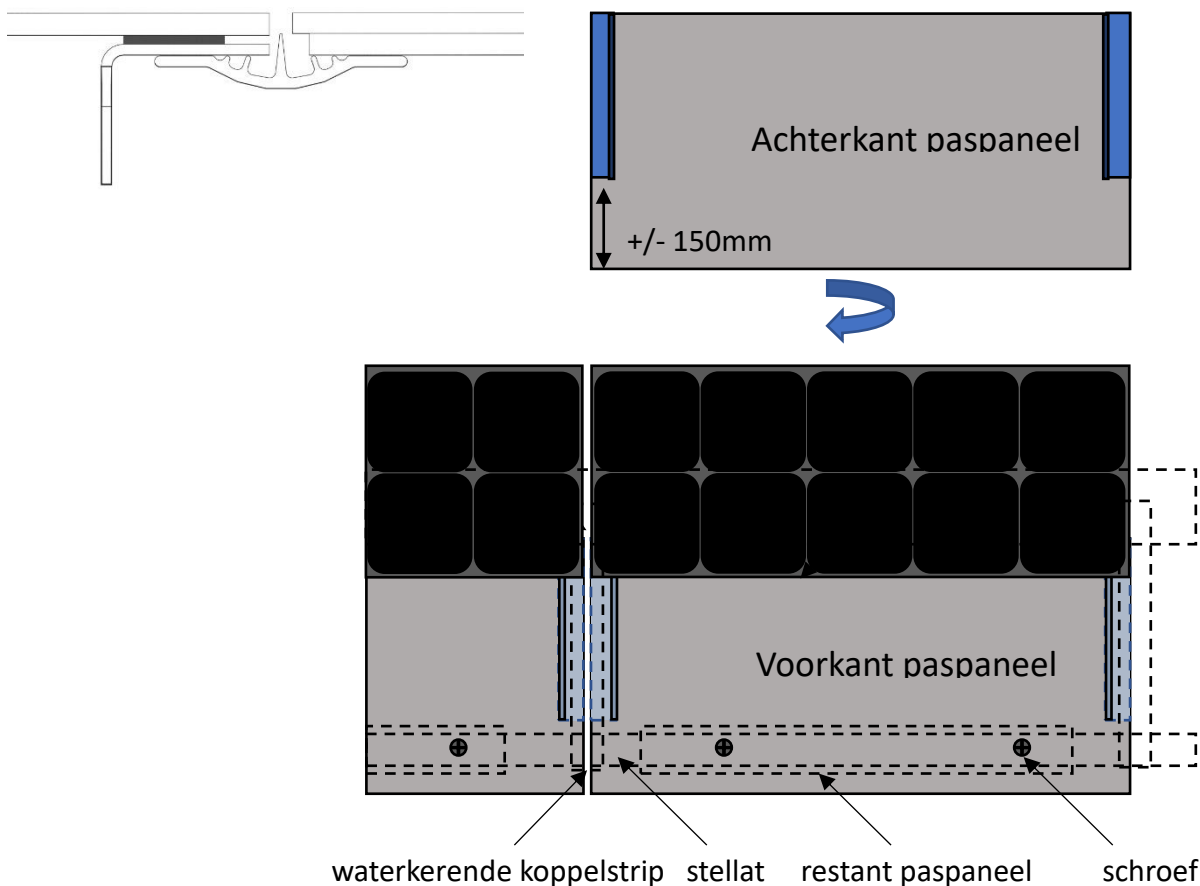


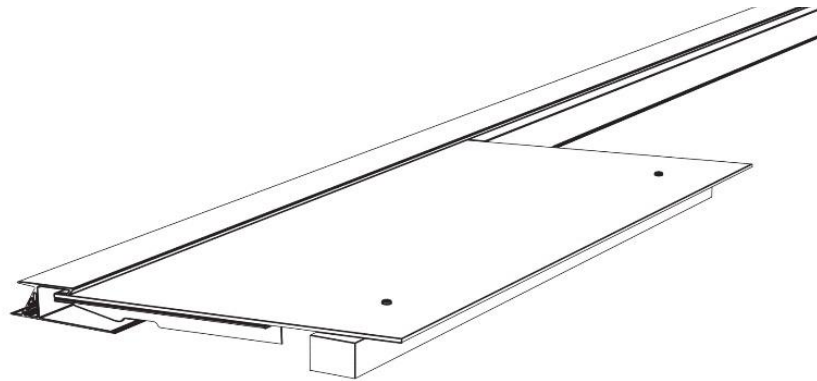
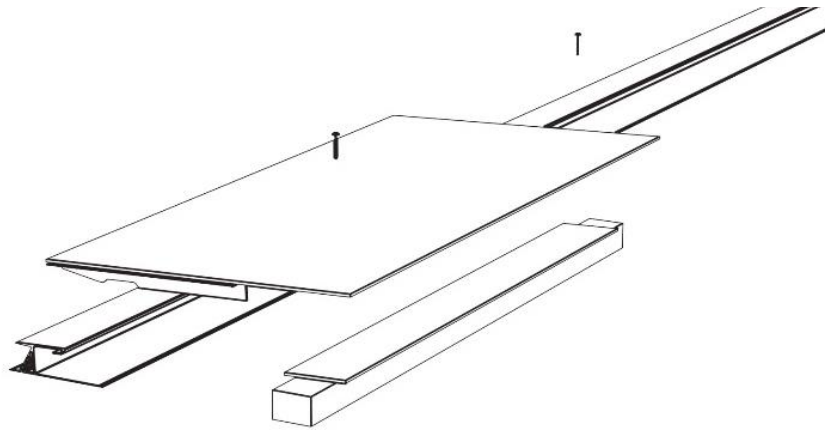
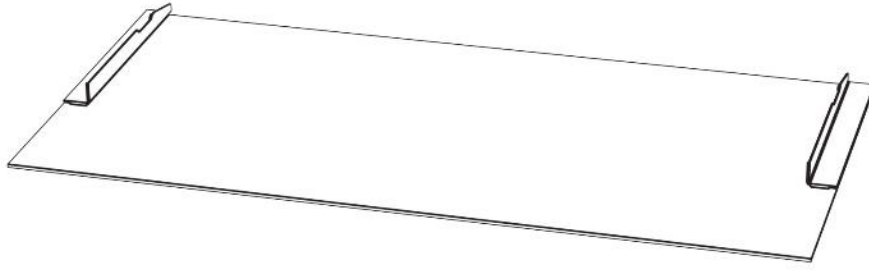


Plaatsing aan de onderkant van de X-Roof panelen

aansluiting op dakgoot/dakkapel

1. Kort het paspaneel in de hoogte in, indien nodig. Zaag het paspaneel in 2 gelijke stukken van 820mm om esthetische redenen en om uitzetting te beperken.
2. Kort ook de hoekprofielen in vanaf de onderzijde in waarbij deze +/- 150mm van het paspaneel aan de onderzijde vrij laat.
3. Zorg dat het oppervlak van het paspaneel ter plaatse van de hoekprofielen schoon (geen vuil of vet) en droog is. Gebruik daarvoor IPA (Isopropanol) icm een schone doek of papier. Laat vervolgens enkele seconden uitwasemen.
4. Verwijder de liner van het dubbelzijdige tape.
5. Positioneer de hoekprofielen volgens tekening, uitgelijnd met de bovenkant van het paspaneel. Zorg ervoor dat er in alle situaties ten minste 2 hoekprofielen worden gebruikt én dat de maximale afstand tussen de hoekprofielen $\frac{1}{2}$ x de breedte van een paspaneel is (+/- 820mm hoh).
6. Plaats een stellat op de tengels zodanig dat deze onder het paspaneel steekt, maar wel onder het hoekprofiel blijft. Kies dikte en positie zo dat het paspaneel dezelfde helling krijgt als de X-Roof panelen.
7. Kort de waterkerende tussenstrips vanaf de onderkant in.
8. Gebruik het restant van het ingekorte paspaneel om de stellat op te dikken, maar laat rond de positie van de waterkerende tussenstrips (gootje) ruimte vrij.
9. Plaats een vogelschroot op de onderflens van het onderste ophangprofiel waarbij de 'vingers' naar beneden steken in de ruimte tussen de tengels. (zie details)
10. Plaats de tussenstrips en paspanelen en zet het geheel vast met RVS schroeven op de stellat.





Bovenaansluiting zonder paspanelen

Pannen rusten direct op ophangprofiel of aansluiting zetwerk nok

- Pannen dienen te rusten op de aluminium rail en de module niet te raken. Indien dit wel het geval is, plaats dan eerst een houten regel om de ophangrail op te hogen. Let op of de pannen nog verankerd moeten en kunnen worden.
- Houd er rekening mee dat de cellen niet bedekt worden, maar dat de overlap wel voldoende is om het transparante gedeelte van de module te bedekken.
- Het is niet wenselijk om direct aan te sluiten op nokvorsten omdat deze veelal ongelijk liggen en schaduw werpen.

Onderaansluiting naar pannen

- Gebruik een loodvervanger met kleefrug en monteer deze op de onderflens van het ophangprofiel Zorg dat deze voldoende hoog wordt opgetrokken zodat er een goede waterkering ontstaat ter plaatse van de onderbreking van de ophangprofielen.
- Modelleer deze vervolgens naar de pannen.
- Zorg dat er geen kuil ontstaat in de slabbe zodat afwatering mogelijk is.

Onderaansluiting naar dakgoot

- Zorg ten allen tijde voor voldoende ventilatiemogelijkheid en vochtafvoer naar de goot.
- Vermijd een gootplank indien wordt gestart in de goot met X-Roof panelen. Het onderste ophangprofiel zal de vochtafvoer en ventilatie blokkeren.
- Gebruik een dakvoetprofiel om de waterkerende dampopen folie en onderste deel van de tengels tegen UV en regen te beschermen. Tevens voorkomt dit inkijk onder het systeem en zorgt het voor ongediertewering. Deze kan worden gemonteerd op de onderste flens van het ophangprofiel.

Nok uit paspanelen

- Paselement in het midden over de lengte infrezen of inzagen volgens de instructies van Alucobond (zie downloads website). Dit is mogelijk met invalzaag, cirkelzaag met geleiderail of frees. Zet vervolgens de nok in de juiste hoek zodat deze geplaatst kan worden.
- Creëer beugels door stroken van het paspaneel in dezelfde hoek te zetten en deze aan weerszijde van het dak op de ophangprofielen te plaatsen en te fixeren met een schroef in de bovenflens van het ophangprofiel. Zorg dat de schroefkop is verzonken. Wanneer de nok uit meerdere delen bestaat, zorg dan dat er on der de overgang tussen de verschillende nokdelen een beugel aanwezig is. Breng kit aan op de beugels en plaats de nok. Fixeer indien noodzakelijk met een schroef.
-

Maatwerk nok

Het is mogelijk om via Meilof Riks een maatwerk nok te bestellen.

- Bepaal de hellingshoek van het dak en de lengte van de gewenste nok.
- Plaats de meegeleverde klangen en fixeer deze met een schroef op de bovenflens van het X-Roof ophangprofiel.
- Klik de nok er overheen.
- Werk eventueel af met eindkappen (los bestelbaar).

Hoekkeper aansluiting

In geval van ongelijke hellingshoeken van aangrenzende dakvakken:

- Zorg dat de profielen niet geheel doorlopen tot aan de hoek van het dak (+/-5cm vrij).
- Plaats voor de profielen langs een houten regel van boven naar beneden parallel aan de hoekkeper/nok. Houd met de bepaling van de hoogte er rekening mee dat deze net boven het hoogste punt van de module moet uitsteken.
- Zaag de paspanelen in verstek zodat deze nagenoeg tot aan de regel doorsteken.
- Plak op de paspanelen een schuimband om ongedierte en inwatering tegen te gaan.
- Plaats de gezette nok op de regels en fixeer met een schroef.

In geval van gelijke hellingshoeken van aangrenzende dakvlakken:

- Laat de ophangprofielen doorlopen tot deze elkaar nagenoeg raken in de hoek.
- Zaag de paspanelen in verstek en laat deze elkaar idem doorlopen zodat ze elkaar in de hoek net niet raken.
- Plaats een hoekstrip gemaakt uit alucobond over de open hoek van elke rij panelen voor een esthetische en waterdichte afwerking.

Aansluiting op Velux dakramen

- Gebruik gootstuk EDT.
- Plaats dakraam volgens aanwijzingen fabrikant op de met als enige wijziging dat de bovenkant van de montagelat gelijk komt met de bovenkant van de tengels. (volgens rode lijn).
- Plaats de modules/paselementen aan weerszijden over de gootstukken zodanig dat er voldoende ruimte openblijft om te kunnen reinigen (30-50mm). Het is niet noodzakelijk om over de hoogste waterkering heen te steken met de module.
- Voor de aansluiting aan de onderzijde kan het zetstuk over het ophangprofiel vallen. Indien het zetstuk niet de vereiste bovenste 100mm van de X-Roof niet lang genoeg is kan deze met een loodslabbe worden verlengd.
- Wanneer een X-Roof module direct naast een dakraam met gootstuk EDT wordt geplaatst zal het uitwaaiende gedeelte een paar cm moeten worden teruggeslagen (naar de voorzijde) zodat het niet in conflict komt met de onderste ophanghaken van het X-Roof paneel.

NB: Het velux dakraam met een breedte van 78cm past precies binnen 1 kolom X-Roof panelen waardoor er aan de zijkanten geen paspanelen nodig zijn.

Ventilatiekappen

Er zijn X-Roof ventilatiekappen in zowel zwart als terracotta te leveren. Deze worden geleverd met of zonder kanaal voor rioolontluchting en worden binnen een paspaneel geplaatst.

Inbegrepen:

- Ventilatiekap voorzien van geïsoleerde pijp
- Aansluitring om waterkerende dampopen folie aan te hechten
- Dakbeschotplaat met luchtdicht membraan

Werkwijze:

1. Aannemer of kappenbouwer drukt aansluitring in sparing en hecht de WKDO folie aan.
2. PV installateur voorziet sparing in het paspaneel. Gebruik een extra hoekprofiel naast de sparing om doorhangen van het paspaneel te voorkomen.
3. PV installateur steekt kap incl pijp van buiten door paspaneel, aansluitring en sparing in dak.
4. PV installateur schroeft kap vast op paspaneel en kit randen af.
5. PV installateur monteert dakbeschotplaat.

Positionering:

Met de horizontale positie van de kap kan worden geschoven mits de uiterste rand van de sparingen/pijpen minimaal 85mm vanaf de rand van het paspaneel vallen. Verticaal dienen de sparing te zitten tussen 10 en 100mm boven het onderliggen de ophangprofiel.

NB: De uitvoer van de pijpen is haaks op het dakbeschot.

Woningscheiding

Wanneer bij een doorlopend systeem (geen scheiding dmv verholen goten) vereist wordt dat op een woningscheiding de systemen akoestisch en elektrisch van elkaar dienen te worden gescheiden. Zorg ervoor dat de ophangprofielen onderbroken worden.