

X-COMPACT

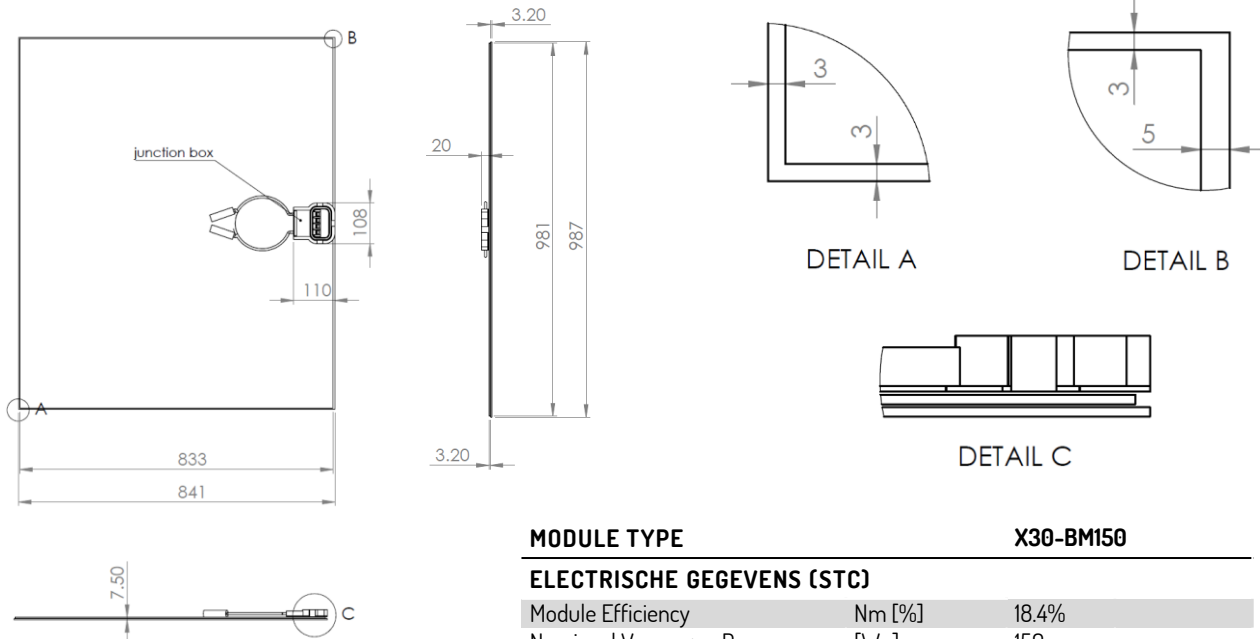
X30-XBC150 - 150Wp



EXASUN

X-COMPACT SOLAR PV MODULE (30 cellen)

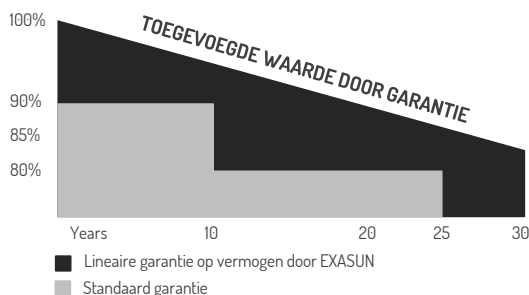
ONTWORPEN & GEPRODUCEERD IN NEDERLAND



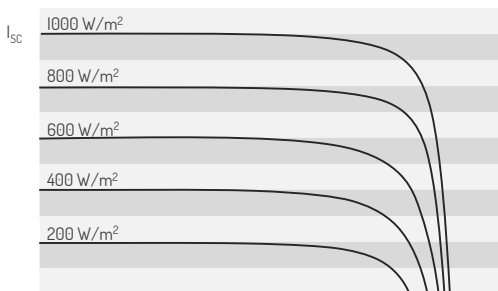
GARANTIES

30 yr Fabrieksgarantie

30 yr Lineaire Vermogensgarantie



IV CURVE



MODULE TYPE

X30-BM150

ELECTRISCHE GEGEVENS (STC)

Module Efficiency	Nm [%]	18.4%
Nominaal Vermogen P_{MAX}	[Wp]	150
Nominale Spanning V_{MPP}	[V]	16.3
Nominale Stroom I_{MPP}	[A]	9.2
Open klemspanning V_{OC}	[V]	20.0
Kortsluitstroom I_{SC}	[A]	9.8

STC: Instraling bij 1000 W/m²; Cel temp. 25°C AM 1.5 Spectrum volgens EN 60904-3

ELECTRICAL GEGEVENS (NOCT)

Nominaal Vermogen P_{MAX}	[Wp]	112
Nominale Spanning V_{MPP}	[V]	14.0
Nominale Stroom I_{MPP}	[A]	7.9

NOCT: Instraling bij 800 W/m²; Omgevingstemp. 20°C, Wind snelheid 1 m/s

ONDERDELEN & AFMETINGEN

Cel Type	PERC - Monocrystalline Silicon - Metal Wrap Through
Module	Frameeloos BIPV Glas-Glas
Afmeting	mm 987 x 841
Dikte	mm 7.5 ± 0.2
Gewicht	kg 14.8
Montering	Glasklemmen
Voorzijde Glas	3.2 Gehard Ultrahelder Glas (EN1863) AR Coating & Gestructureerd
Achterzijde Glas	3.2 mm Gehard Glas
Diodes	3
Connector	MC 4

BEDRIJFSOMSTANDIGHEDEN

Max. Statische Druk Voorzijde	Sneeuw	5400 Pa
Max. Statische Druk Achterzijde	Wind	2400 Pa
Max. Hagelsteen Inslag	mm bij m/s	75 mm bij 39.5 m/s
Temp. Coëfficiënt Vermogen	P_{MAX}	-0.375 %/K
Temp. Coëfficiënt Spanning	V_{OC}	-0.294 %/K
Temp. Coëfficiënt Stroom	I_{SC}	+0.041 %/K
Bereik Bedrijfstemperatuur	°C	-40 to 125
Max Systeemspanning	V DC	1000
Max Keerstroom	A	12

CERTIFICERING

Certificering gaande conform IEC 61215 en IEC61730-1, -2



EXASUN

Laan van Ypenburg 122
2497 GC DEN HAAG-ZH
THE NETHERLANDS

+3188 4343 888
info@exasun.com
www.exasun.com

EXASUN streeft ernaar u te voorzien van de juiste specificaties. Dit datasheet is conform de vereisten van NEN EN 50380. Specificaties kunnen wijzigen zonder notificatie.
© EXASUN | 2018 | Alle rechten voorbehouden