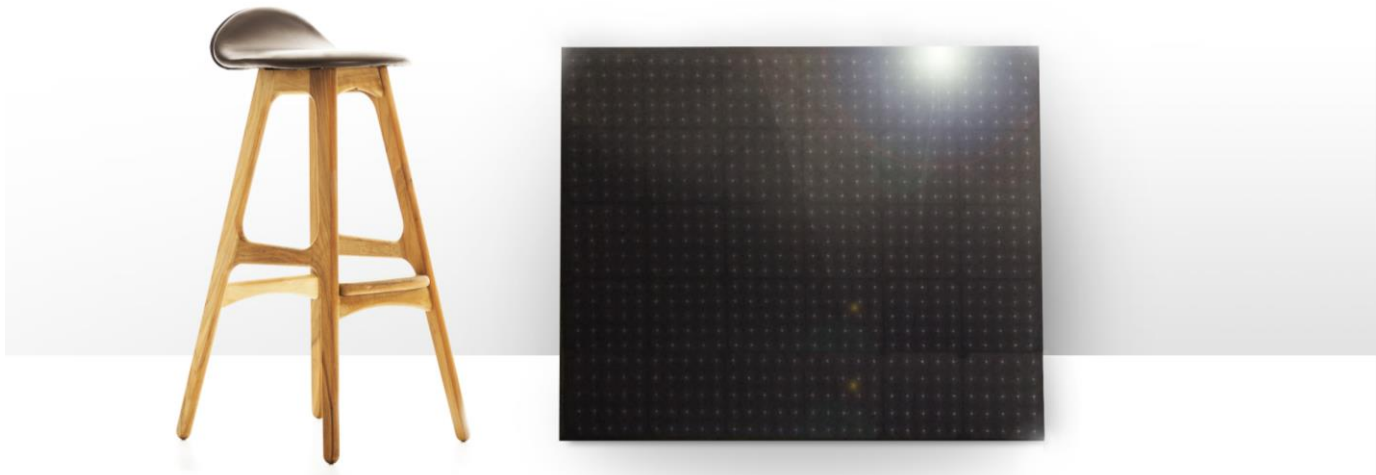


# BLACK COMPACT

X30-XBC150 - 150Wp

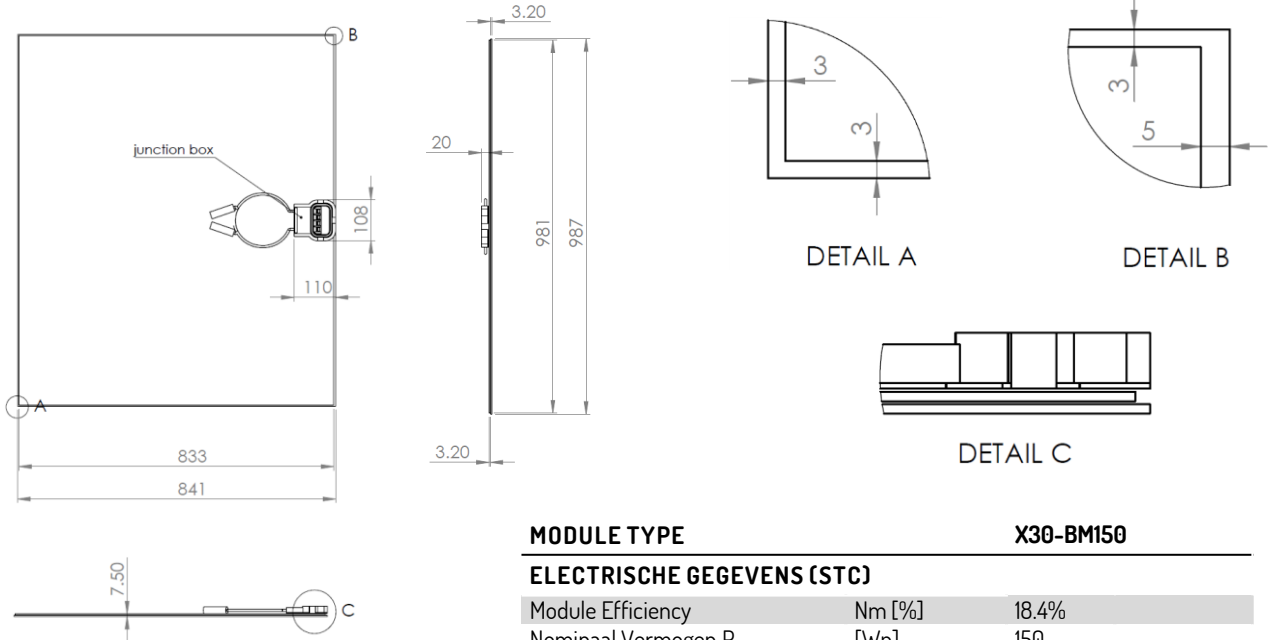
The EXASUN logo, identical to the one in the top right corner, featuring the word "EXASUN" in a bold, black, sans-serif font with a diagonal slash through the "X" and a yellow-to-orange gradient bar.

---

SUPERIOR SOLAR PANELS | PRODUCED & INVENTED IN THE NETHERLANDS

# BLACK COMPACT SOLAR PV MODULE (30 cellen)

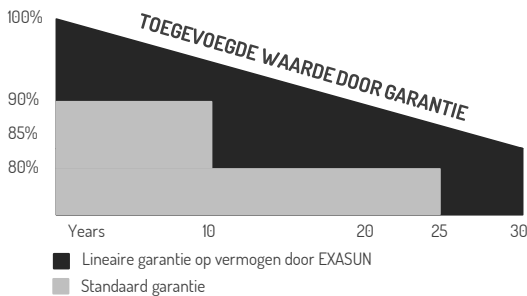
ONTWORPEN & GEPRODUCEERD IN NEDERLAND



## GARANTIES

30 yr Fabrieksgarantie

30 yr Lineaire Vermogensgarantie



## IV CURVE



## MODULE TYPE

X30-BM150

## ELECTRISCHE GEGEVENS (STC)

Module Efficiency	Nm [%]	18.4%
Nominaal Vermogen $P_{MAX}$	[Wp]	150
Nominale Spanning $V_{MPP}$	[V]	16.3
Nominale Stroom $I_{MPP}$	[A]	9.2
Open klemspanning $V_{OC}$	[V]	20.0
Kortsluitstroom $I_{SC}$	[A]	9.8

STC: Instraling bij 1000 W/m<sup>2</sup>; Cel temp. 25°C AM 1.5 Spectrum volgens EN 60904-3

## ELECTRICAL GEGEVENS (NOCT)

Nominaal Vermogen $P_{MAX}$	[Wp]	112
Nominale Spanning $V_{MPP}$	[V]	14.0
Nominale Stroom $I_{MPP}$	[A]	7.9

NOCT: Instraling bij 800 W/m<sup>2</sup>; Omgevingstemp. 20°C; Wind snelheid 1 m/s

## ONDERDELEN & AFMETINGEN

Cel Type	PERC - Monocrystalline Silicon - Metal Wrap Through	
Module	Frameeloos BIPV Glas-Glas	
Afmeting	mm	987 x 841
Dikte	mm	7.5 ± 0.2
Gewicht	kg	14.8
Montering	Glasklemmen	
Voorzijde Glas	3.2 Gehard Ultrahelder Glas (EN1863) AR Coating & Gestructureerd	
Achterzijde Glas	3.2 mm Gehard Glas	
Diodes	3	
Connector	MC 4	

## BEDRIJFSOMSTANDIGHEDEN

Max. Statische Druk Voorzijde	Sneeuw	5400 Pa
Max. Statische Druk Achterzijde	Wind	2400 Pa
Max. Hagelsteen Inslag	mm bij m/s	75 mm bij 39.5 m/s
Temp. Coëfficiënt Vermogen	$P_{MAX}$	-0.375 %/K
Temp. Coëfficiënt Spanning	$V_{OC}$	-0.294 %/K
Temp. Coëfficiënt Stroom	$I_{SC}$	+0.041 %/K
Bereik Bedrijfstemperatuur	°C	-40 to 125
Max Systeemspanning	V DC	1000
Max Klemstroom	A	12

## CERTIFICERING

Certificering gaande conform IEC 61215 en IEC61730-1, -2



# EXASUN

Laan van Ypenburg 122  
2497 GC DEN HAAG-ZH  
THE NETHERLANDS

+3188 4343 888  
info@exasun.com  
www.exasun.com

EXASUN streeft ernaar u te voorzien van de juiste specificaties. Dit datasheet is conform de vereisten van NEN EN 50380. Specificaties kunnen wijzigen zonder notificatie.  
© EXASUN | 2018 | Alle rechten voorbehouden